

طابعة HITACHI

موديل UX2

دليل الأمان

- قبل استخدام المنتج , إقرأ دليل الأمان بعناية لإستخدام الطابعة بالشكل الأمثل.
- بعد قراءة دليل الأمان إحتفظ به بشكل مناسب لإعادة إستخدامه كـ مرجع في المستقبل.

لتصدير المنتج , تحقق من القوانين المتعلقة بأنظمة التصدير , كـ أسعار صرف العملات وقوانين
أسعار صرف العملات و أنظمة التصدير الإدارية , و إتخذ الإجراءات اللازمة.
إذا كانت لديك أية أسئلة , تواصل مع وكيل المبيعات لديك في Hitachi.

(النسخة الأولى)

- لا يجب نسخ أي جزء من الوثيقة أو التعديل عليها من دون أخذ الإذن.
- قد يختلف محتوى الوثيقة من غير تنويه عن التغييرات.

■ الإحتياطات قبل إستخدام المنتج

- تأكد من قراءة كتيب التعليمات و المستندات ذات الصلة المذكورة في الدليل بعناية قبل إستخدام المنتج. لإستخدام أفضل إتبع التعليمات الموجودة مثل وصف المنتج , معلومات الأمان و الإحتياطات , طريقة التشغيل و التعامل مع المنتج.
- تأكد دائماً من إستخدام المنتج ضمن نطاق المواصفات المذكور في دليل التعليمات.
- إجراء الفحص المناسب و الصيانة لتجنب حدوث أي مشاكل.
- بعد قراءة دليل التعليمات , إحتفظه في مكان من السهل الوصول إليه في المستقبل.

■ قيود التصدير

- يوافق المستخدم بموجب عدم تصدير المنتج أو إعادة تصديره إلى أي مستخدم آخر قد يكون مشتبه به في إستخدام المنتج لتصميم أو تطوير أو إعادة تصنيع الأسلحة النووية أو الكيميائية أو البيوكيميائية.
- لا يمكن إستخدام المنتج أو نظام المنتج في البلدان أو المناطق التي لم يتم فيها عقد البيع.

■ إخلاء المسؤولية




- لا يجب تشغيل المنتج بطريقة غير الطريقة الموجودة في دليل التعليمات , ك إستبدال أو التعديل على القطع الملحقة من قبل Hitachi. بفعل ذلك قد يتسبب حدوث خلل في المنتج أو إصابة شخصية. لن تحمل Hitachi أي مسؤولية عن الأضرار الناجمة من هذه الأفعال.
- للمزيد من المعلومات حول ضمان المنتج و بنود الإتفاقية , إنظر إلى الإتفاقية المنفصلة المكتوبة.
- الضمان لا يشمل أي خسارة للإنتاج ناجمة عن توقف المنتج أو أي خسارة مادية (إحداث الضرر إلى الجسم المطبوع أو المعدات المتعلقة به) بسبب خلل أو عطل في المنتج الذي تم تسليمه. في حال حدوث أي عطل , Hitachi ستقوم بإرسال شخص تقني في أقرب وقت ممكن للتقليل من فترة توقف المنتج عن العمل.
- ينصح التأكد من حالة الطباعة بشكل دوري و بإنتظام حتى و إن كانت خلال عملية الإنتاج.
- عند تشغيل طباعة الـ [I] , تأكد من صحة حالة و وصف الطباعة.

■ التواصل




- إذا كانت لديك أية أسئلة حول دليل التعليمات أو عن خدمات ما بعد الشراء أو تحتاج إستشارة , تواصل مع البائع أو مع أقرب موزع خدمة لديك.

إحتياطات الأمان

- يجب مراعاة الإحتياطات المذكورة أدناه لإستخدام المنتج بشكل أفضل و لتجنب حدوث أية مخاطر قد تسبب الضرر للشخص المستخدم أو للمنشأة. من أجل توضيح خطورة الإصابة أو الضرر و إتمالية حدوثهما , تم تقسيم الإحتياطات إلى ثلاث أقسام , التحذير , التنويه , الملاحظة , وجميع الإحتياطات تصف المواقف الخطرة التي من الممكن أن تظهر في حالة تجاهل الإحتياطات و القيام بتدابير غير صحيحة و إجراءات التشغيل. جميع هذه الإحتياطات مهمة و يجب مراعاتها بالشكل الصحيح.

تشير إلى وجود خطر قد يتسبب في إصابة جسدية خطيرة أو الوفاة ما لم يتم تجنبه.	
تشير إلى وجود خطر قد يتسبب في إصابة جسدية متوسطة أو طفيفة ما لم يتم تجنبه.	
تشير إلى وجود خطر قد يتسبب في ضرر غير شخصي ما لم يتم تجنبه.	

أمثلة الرسم التصويري

يتم إستخدام رمز Δ للإشارة إلى الإحتياطات التي يجب مراعاتها (من ضمنها الإحتياطات المتعلقة بالتحذيرات المحتملة). مزيد من التفاصيل مزودة عن طريق صورة ملحقة مع مخطط الرمز (خطر الصدمة يشار إليه عن طريق المثال الموضح على جهة اليمين).	
يتم إستخدام رمز ⊘ للإشارة إلى الإجراءات المحظورة. يتم توفير تفاصيل الإجراءات المحظورة عن طريق صورة بالقرب من مخطط الرمز (المثال الموضح على جهة اليمين يشير إلى أنه يجب إبقائه بعيداً عن اللهب).	
يتم إستخدام رمز ● للإشارة إلى الإجراءات الإلزامية. مزيد من التعليمات المفصلة مزودة عن طريق صورة ملحقة مع مخطط الرمز (المثال الموضح على جهة اليمين يشير إلى أنه يجب أن يكون متلامس مع الأرضية).	

بيئة التركيب

تحذير

- تأكد من عدم وجود أجهزة ملتهبة أو مولدة لإشتعال مركبة بالقرب من المنتج.
- اللهب: (أمثلة) أعواد كيريتية , ولاعات , سجانر , سخانات , أفران , مواقد غاز , ماكينات لحام الحديد , آلة تجليخ الحديد , كهرباء ساكنة , إلخ.
- قابل للإشتعال: (أمثلة) الحبر , المستحضرات.
- أجهزة توليد إشتعال: (أمثلة) النوع المفتوح من المرحلات , النوع المفتوح من المحولات , محرك المبادل الكهربائي , إلخ.
- قبل معالجة الحبر والمستحضرات , تخلص من الكهرباء الساكنة والمعدات المحيطة من جسدك , وما إلى ذلك.
- من أجل أمان أفضل , قم بوضع مطفأة الحريق التي تحتوي على مسحوق المواد الكيميائية الجاف بالقرب من المنتج.
- قم بتركيب المنتج في مكان يتواجد فيه تهوية بشكل كاف.
- لا تقم بتركيب المنتج في مكان مغلق.
- قم بتوصيل المنتج بعادم لمنع عدم تعرضه لبخار المواد العضوية المذيبة.
- قم بتأمين مكان مناسب لمعالجة الحبر والمستحضرات ولتركيب المنتج. يجب توفير على الأقل 200 m³ لكل طابعة واحدة. تأكد من وجود تهوية كافية في المكان.
- * إذا كان الحبر أو أي من المستحضرات يحتوي على مواد عضوية مذيبة أو مواد كيميائية محددة , يجب أن تكون مرخصة من قبل الجهة المسؤولة عن الأمان و الصحة الصناعية.

الملاحظة

- إذا دخلت ضوضاء غريبة إلى المنتج , قد يسبب ذلك عطل أو توقف المنتج عن العمل.
- لتشكيل أفضل مناعة من الضوضاء , إتخذ إحتياطات التركيب والتوصيل التالية.
- تأكد من أن كابلات الطاقة 100 أو 200 VAC غير مجمعة مع كابلات الطاقة الأخرى.
- عزل جسم المنتج الرئيسي و رأس الطابعة لكي لا يتصلوا بشكل مباشر مع المحول أو مع أجهزة الأخرى.
- إذا كان كاشف هدف الطابعة موجوداً في علبة معدنية , إستخدم دعامة تثبيت بلاستيكية لعزل الكاشف عن الناقل و الأجهزة الأخرى.
- تأكد من أن أسلاك كاشف هدف الطابعة غير مجمعة مع كابلات الطاقة الأخرى.

التأسيس

تحذير

- تأكد من أن جميع الأسلاك الكهربائية والوصلات و التأسيسات متناسقة مع الحبال القابلة للتطبيق. قم بتوصيل المنتج بشكل مناسب في الأرض المخصصة له. أكمل الإجراءات المذكورة أعلاه لتجنب حدوث خطر الصدمة.
- عند القيام بعمل تلحيم الحديد , أترك مسافة كافية بين المنتج و مكان عمل تلحيم الحديد لمنع الشرار من إضرار حريق. إززل رأس الطابعة و إطار المنتج أيضاً لإبقاء الشرار المنبعث من تلحيم الحديد بعيداً عن قسم التحكم الخاص بالمنتج , و قم بعمل وصلات أرضية منفصلة للمنتج.
- إذا كنت تحتاج للحصول على قطرات حبر في الكوب الزجاجي , إختبار طباعة على سبيل المثال , إستخدم كوب زجاجي موصل كهربائياً و قم بوصل الكوب الزجاجي بشكل آمن في الأرضية. لا تترك طرف رأس الطابعة يدخل في الكوب الزجاجي. قطرات الحبر المستخدمة في الطباعة مشحونة كهربائياً. الكوب الزجاجي الذي لا أساس له يكون فيه شحنة متزايدة تدريجياً , من المحتمل التسبب بـ أو إنقطة اللهب.

التعامل مع كابلات الطاقة

تحذير

- قم باستخدام كابل الطاقة AC ضمن الحدود التالية.
 - في حال إستخدام مدخل: 100 إلى 200 VAC
 - في حال إستخدام كتلة محطة إستخدام الطاقة 100 إلى 200 أو 200 إلى 240 VAC
 - التردد: 50 أو 60 Hz
- إذا كانت المتطلبات المذكورة أعلاه غير متوفرة , قد ترتفع حرارة الأجزاء الكهربائية وتحترق , مسببةً حريق أو صدمة كهربائية.
- كابل الطاقة الموصول بشكل إفتراضي هو فقط لـ 100 VAC لا تقم بالتعديل عليه لتوصيل طاقة لـ 200 VAC
- في حال كان مخرج كابل الطاقة غير مستخدم , تأكد من كونه متصل بمنفذ الإدخال في داخل المنتج.
- إذا كانت موصولة بمنفذ إدخال غير صحيح , قد ترتفع حرارة الأجزاء الكهربائية و تنفصل و تحترق , مسببةً حريق أو صدمة كهربائية.
- الكابل المدعوم بثلاثة أقطاب هو فقط لـ 100 VAC

التعامل مع الحبر و المستحضرات

تحذير

- عند معالجة الحبر و المستحضرات , مثل التجديد أو الإستبدال , توخى الحذر لتجنب التسريب . إذا تسرب أي من الحبر أو المستحضرات بالغلط , إمسحه بسرعة وتأتي مستخدماً منديلاً ورقياً أو شيئاً مشابهاً له . لا تغلق غطاء الصيانة حتى تتأكد من أن السائل الذي مسحته قد جف تماماً . يجب عليك الإنتباه بشكل أكبر إذا كان الحبر أو المستحضرات قد إنسكبت بداخل الطابعة والتأكد من جفافها . ذلك بسبب أن أبخرة الحبر و المستحضرات ستبقى بداخل المنتج ومن المحتمل التسبب بـ أو إنقراط اللهب . إذا وجدت أنه من الصعب مسح الطابعة وهي تعمل , أوقفها وأبقِ غطاء الصيانة مفتوحاً . أطفئها و من ثم إمسحها مجدداً .
 - إذا أردت تنظيف الهيكل الخارجي للمنتج بمنديل ورقي يحتوي مستحضرات , تأكد من إطفاء المنتج قبل التنظيف . محاولة تنظيف المنتج و هو يعمل سيتسبب بدخول المستحضرات أو أبخرتها إلى داخل المنتج , و من المحتمل التسبب بـ أو إنقراط اللهب . عند الإنتهاء من التنظيف إفتح غطاء الصيانة و تأكد من عدم دخول أي من المستحضرات أو أبخرة المستحضرات إلى داخل المنتج .
 - إذا وجدت تسريب من الحبر أو المستحضرات بداخل المنتج و كان المنتج يعمل أو يتم صيانته , قم بمسحه بشكل فوري مستخدماً منديلاً ورقياً أو شيئاً مشابهاً له . بعدها , مع إبقاء غطاء الصيانة مفتوح , أوقف المنتج , أطفئه , و أصلح التسريب . أو , تواصل مع أقرب مورّع محلي لديك .
 - إستئناف العمل رغم وجود تسريب حبر أو مستحضرات سيتسبب بأشياء غير متوقعة تنتج طباعة غير طبيعية . الحبر و المستحضرات هي مواد قابلة للإشتعال . لذلك قد يكون من المحتمل التسبب بـ أو إنقراط اللهب
 - محلول النفايات الخاص بالحبر و المستحضرات , المناديل الورقية المستخدمة لمسحهم , حاوياتهم الفارغة أيضاً , كلها مواد قابلة للإشتعال .
- إحرص على التخلص من هذه النفايات بعيداً عن الشرار أو اللهب .

التعامل مع الحبر و المستحضرات (يتبع)

تنبيه 

- خلال عملية تنظيف المنتج أو تجديد الحبر أو المستحضرات , إلبس قفازات و نظارات واقية لتجنب الملامسة المباشرة للجلد. إذا تلامس بعض من الحبر أو المستحضرات مع الجلد , يجب غسله بشكل جيد بالصابون و الماء الدافئ أو البارد.
- عند نقل الحبر أو المستحضرات من أو إلى العبوة , إنتبه جيداً لتجنب حدوث أيّ ملامسة مع المنتج أو الأشياء المحيطة به. إذا كان هنالك أيّ إنسكاب , إمسحه مباشرةً بقطعة من القماش المبللة بالمستحضرات.

التعامل مع الجسم الرئيسي

تحذير

- لا تقم بإدخال الملاقط أو مفك البراغي , أو أي جسم معدني إلى ثقب طرد الحبر الموجود في نهاية رأس الطابعة. عندما يكون المنتج جاهز للطباعة , يتم استخدام مصدر طاقة عالي الجهد (ما يقارب 6 KV) إلى قس م إنحراف القطب الكهربائي في رأس الطابعة. إننتبه جيداً لتجنب حدوث أي صدمة كهربائية أو إصابة أو نيران.
- لا تقم بإزالة أي أغطية أو براغي غير مذكورة في هذا الدليل. يتم استخدام مصدر طاقة عالي الجهد في بعض أقسام المنتج. إننتبه جيداً لتجنب حدوث أي صدمة كهربائية أو إصابة.
- إننتبه جيداً لتجنب قطع الإتصال من غير قصد , أو سحبه بقوة , أو ثني و إنسداد الأنابيب. بما أن الحبر و المستحضرات في بعض الأجزاء من الأنابيب تكون مضغوطة . قد تنبثق إلى عينيك أو فمك أو على يديك أو ملابسك. إذا دخل أي من الحبر أو المستحضرات في عينيك أو فمك , قم بغسلهم بماء دافئ أو بارد مباشرةً و من ثم إستشر الطبيب.
- إذا كان المنتج في وضعية التشغيل , لا تنتظر إلى فتحة طرد الحبر الموجودة في نهاية رأس الطابعة. فمن المحتمل دخول الحبر و المستحضرات في عينيك أو فمك , أو تلويث يديك أو ملابسك. إذا دخل أي من الحبر أو المستحضرات في عينيك أو فمك , قم بغسلهم بماء دافئ أو بارد مباشرةً و من ثم إستشر الطبيب.
- إحرص على عدم وجود أحد في إتجاه فتحة طرد الحبر قبل تشغيل المنتج. شغل عندما تكون نهاية رأس الطابعة موصولة بكوب زجاجي, إلخ.
- قبل عمل صيانة للمنتج , تأكد من توقف طارد الحبر. هذا بسبب أنه من المحتمل أن ينبثق بعض الحبر و المستحضرات على عينيك و فمك أو يديك أو ملابسك. إذا دخل أي من الحبر أو المستحضرات في عينيك أو فمك , قم بغسلهم بماء دافئ أو بارد مباشرةً و من ثم إستشر الطبيب.
- إذا حصل أي نوع من الطوارئ ك زلزال أو حريق و كانت الطابعة في حالة الطباعة أو كانت تعمل بشكل عام , قم بإيقاف تشغيلها من خلال الضغط على زر الطاقة الرئيسي. لا تقم بهذه الإجراءات إلا في حالات الطوارئ.

التعامل مع الجسم الرئيسي (يتبع)

تنبيه 

- الأشخاص الذين أتموا مرحلة التشغيل التدريبية من قبل Hitachi هم وحدهم من يستطيع تشغيل و صيانة المنتج.
- إذا تم تشغيل أو صيانة الطابعة بشكل غير صحيح , من المحتمل أن ينتج عطل أو توقف عن العمل.
- يوجد مدرسة تدريبية متاحة لفهم المنتج بشكل أعمق. لمزيد من التفاصيل , تواصل مع قسم المبيعات في Hitachi.
- لا تحاول إصلاح المنتج لأي غرض آخر غير التشغيل أو الصيانة.
غير ذلك , من المحتمل حدوث عطل , لذلك إذا كان هناك حاجة للتصليح , قم بالتواصل مع أقرب موزع محلي لديك.

هذه الصفحة فارغة.

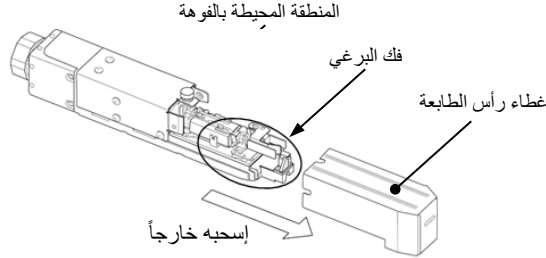
أساسيات العمليات اليومية

1 إجراءات بدء التشغيل ⇒ اقرأ بعناية 3.1 “عملية التشغيل” من دليل التعليمات.

(1) تحقق ما إذا كان غطاء رأس الطابعة و المنطقة المحيطة بالفوهة متسخة بالحبر.

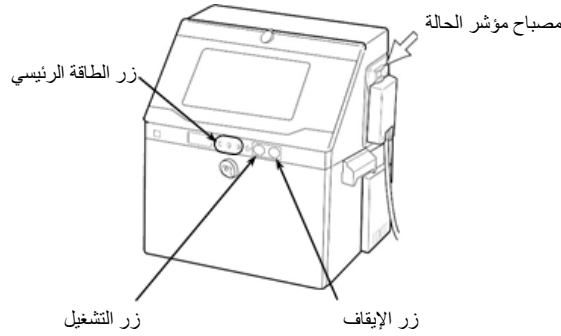
● إذا كانت المنطقة المحيطة بالفوهة متسخة بالحبر , قم بتنظيف رأس الطابعة.

(راجع “أساسيات تنظيف رأس الطابعة ” المعطى أدناه.)



(2) قم ببدأ التشغيل عن طريق الضغط على زر الطاقة الرئيسي.

● عندما تتوقف فقط عن طريق زر التوقف و لم يتم إيقاف تشغيل زر الطاقة الرئيسي من العملية السابقة , لا داعي للضغط على زر الطاقة الرئيسي.



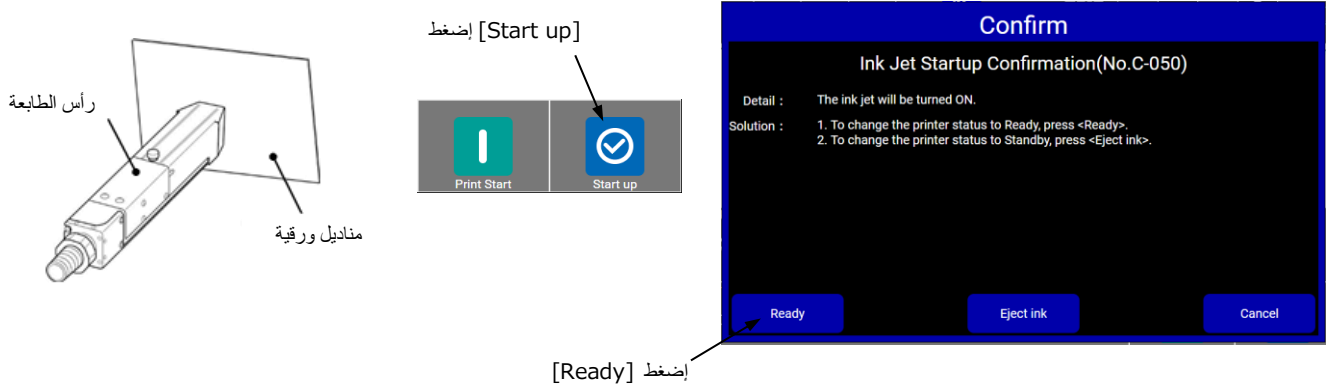
(3) اضغط زر التشغيل. (إلى ما يقارب الـ 2 ثانية)

● عندما يكون زر الطاقة الرئيسي في (2) مضغوطاً , تظهر شاشة وصف الطابعة التالية.

● تأكد من إيقاف تشغيل مصباح مؤشر الحالة عندما يكون زر التشغيل مضغوطاً.

(4) قم بوضع قطعة من المناديل الورقية , إلخ., بوجه مدخل حقن الحبر الموجود في نهاية رأس الطابعة ومن ثم اضغط [Start up] ← [Ready]

● قم بوضع قطعة من المناديل الورقية , إلخ., بوجه مدخل حقن الحبر في حال إنبثاق الحبر المنطرد.



(5) إنتظر حتى تتغير الحالة من [Starting] إلى [Ready] .

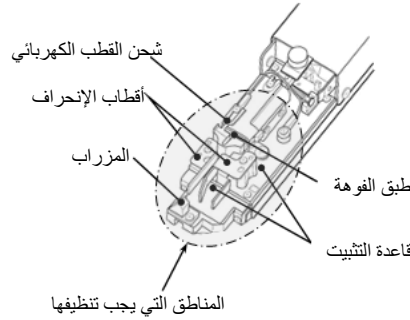
(6) قم بعمل طباعات تجريبية للتأكد من النتائج المطبوعة.

(7) إذا كان الحبر ينفذ بشكل مستمر , فإنه يوجد خطأ.

- قم بإيقاف العملية من خلال تنفيذ إجراء عدم التوقف عن التنظيف في القسم 3 " إجراء التوقيف بدون تنظيف."
- قم بتنظيف رأس الطابعة (راجع "أساسيات تنظيف رأس الطابعة" المعطى أدناه).
- بعد إزالة غطاء رأس الطابعة اضغط على مفاتيح [Start up] و [Eject ink] في تسلسل لبدء طرد الحبر و تأكيد وضعية مجرى الحبر.

أساسيات تنظيف رأس الطابعة

- باستخدام زجاجة التنظيف , إسكب المستحضرات على طبق الفوهة , و شحن القطب الكهربائي , و أقطاب الإنحراف , و المزراب , و قاعدة التثبيت لتنظيفهم.
- قم بمسح المستحضرات بعناية من على جميع أسطح القطع (من ضمنها قاعدة التثبيت) باستخدام منديل ورقي و من ثم تركهم حتى يجفوا.



محلل النفايات الخاص بالحبر و المستحضرات , المناديل الورقية المستخدمة لمسحهم , حاوياتهم الفارغة أيضاً , كلها مواد قابلة للإشتعال. في عملية التخلص من النفايات يجب الإمتثال إلى القواعد التنظيمية. للمزيد من المعلومات قم بإستشارة الوكالة التنظيمية المناسبة.

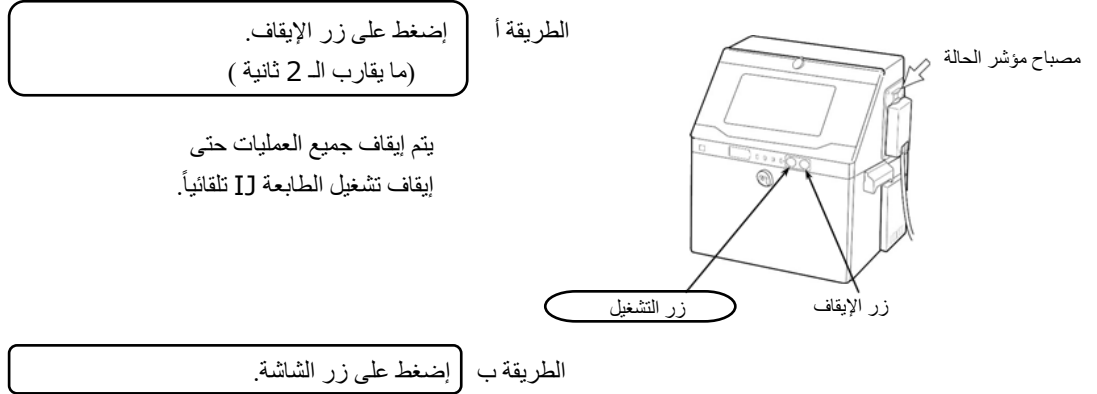
الإحتياطات

إذا كنت تنفذ إجراءات إيقاف التشغيل بشكل متكرر , كمية مفرطة من الحبر و المستحضرات سوف تدخل إلى الطابعة , لذلك ترقق الحبر و إرتفاع مستوى مخزن الحبر الرئيسي بشكل عالي غير ملائم. إذا كان هناك ضرورة مطلقة لإيقاف العملية على فترات متكررة , إتبع الـ **3** "إجراء التوقيف بدون تنظيف".

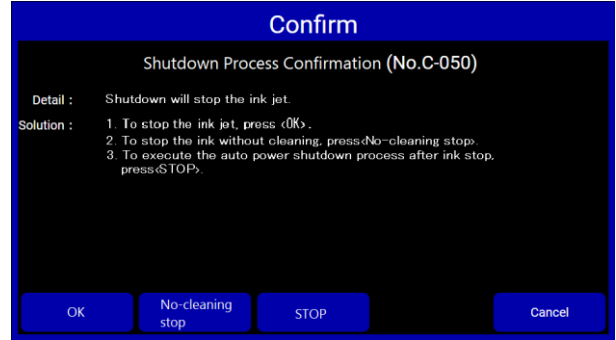
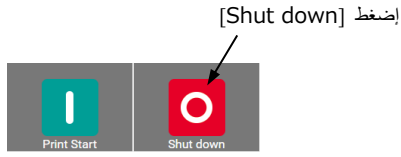
2 طريقة إيقاف التشغيل ⇒ إقرأ بعناية 3.2 "عملية إيقاف التشغيل" من دليل التعليمات.

تأكد من تنفيذ الخطوات المشار إليها أدناه لإتمام عملية توقف الحبر. إذا قمت بإيقاف تشغيل الطاقة من دون إتمام عملية توقف الحبر, سيتم حدوث الحالات التالية.

- (1) هنالك حالة أن معلومات الإدارة العملية (توقيت عمل الحبر و عدّ الطباعات) و تحديثات العدّ لن يتم تخزينها في الذاكرة. إذا تم استخدام ميزة العدّ, فإنه من الضروري وضع تحديث العدّ (القيمة البدائية) مجدداً في وقت بدء التشغيل.
- (2) لن يتم إجراء التنظيف الوقائي للفوهة. لذلك, قد تتعرض الفوهة للإسداد



3 إجراء التوقيف بدون تنظيف (لتوقيف العمليات المتكرر)



[No-cleaning stop] اضغط

● إذا نفذت الإجراءات المذكورة أعلاه و سمحت الحالة الناتجة بالإستمرار , قد تتوقف الفوهة بسبب الحبر , مسببة بالتواء مجرى الحبر وإنسداد الفوهة.